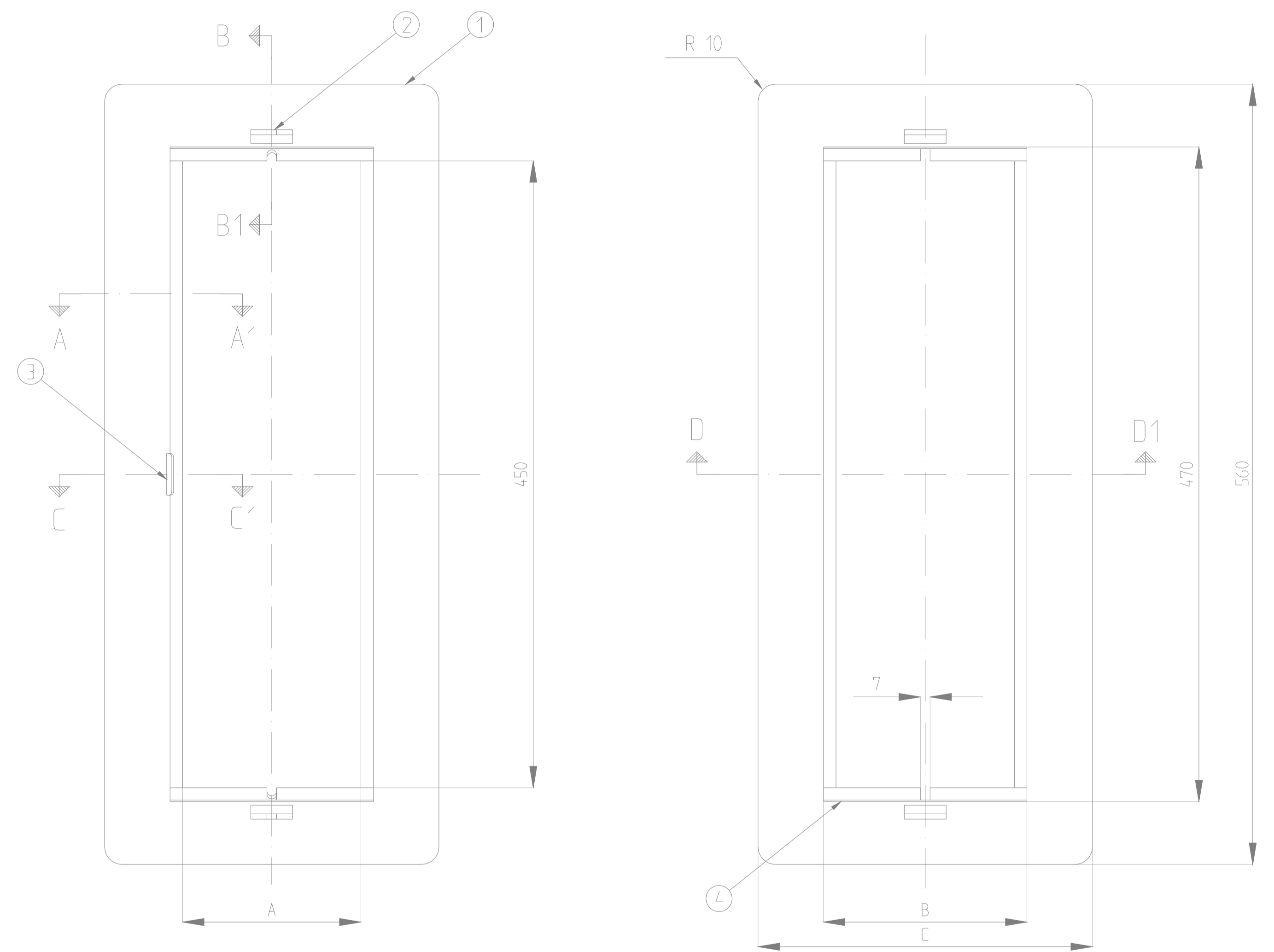


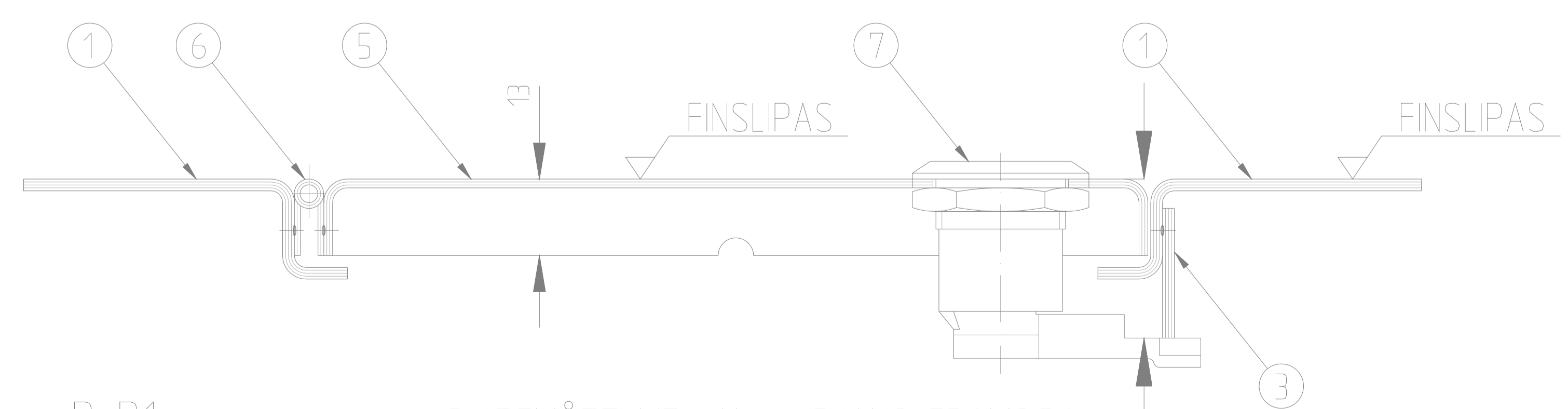
A-A1
SKALA 1:1

ANTAL				BENÄMNING	DET	MATERIAL	DATA
D	C	B	A				
		1	1	RAMPROFIL	1	PL. ROSTFRI SIS 2343	T=1,5
		2	2	FASTÖRA	2	PLST ROSTFRI SIS 2343	30X3
		1	1	LÅSGREPP	3	PL. ROSTFRI SIS 2343	T=2
		2	2	L IST	4	PL. ROSTFRI SIS 2343	T=1
		1	1	LUCKA	5	PL. ROSTFRI SIS 2343	T=1,5
		1	1	GÅNGJÄRN "PIANOTYP"	6	ROSTFRI	
		1	1	LÅS T47650 V	7	AVÉNS MEK. VERK. H-BORG	FÖRKROMAT

GRUPP	A	B	C	D
A	128	146	240	140
B	248	266	360	260

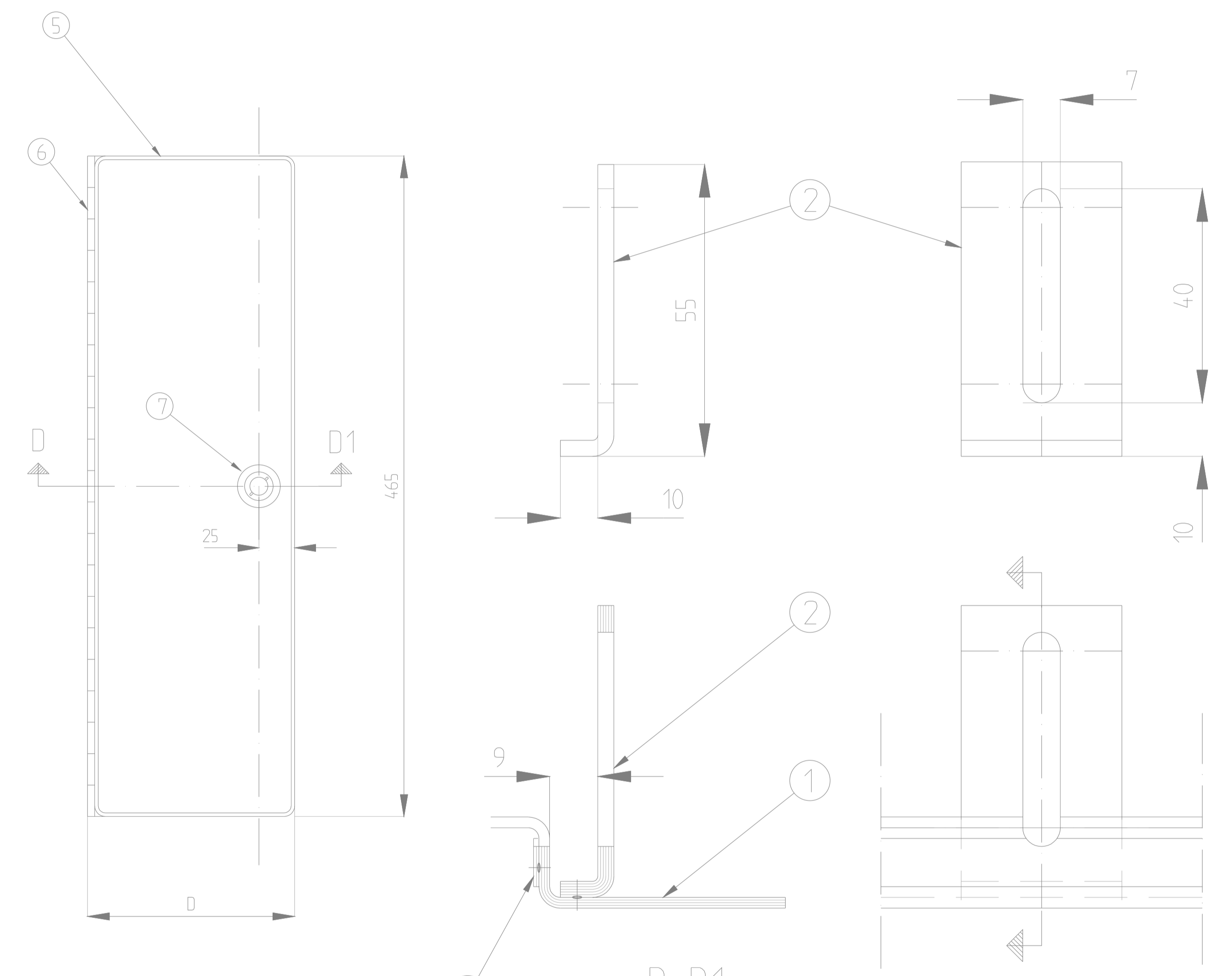


B-B1
SKALA 1:1,5



D-D1
SKALA 1:1,5

ERSÄTTER RITNING NR 22327



 GÖTEBORGS GATU AB TEKNIK BOX 1086 405 23 GÖTEBORG TEL 031/62 80 00	 El & Trafik teknik AB Marieholmsgårn 4 Box 1015 405 21 GÖTEBORG Tel. 031-62 73 00 Fax 031-62 73 09	UPPRÄTTAD FÖR	
STANDARDRITNING			
Lucka med ram till belysningsservis			
HANDLAGGARE R Andersson/M Ståhl	KVALSAKRAD	SKALA 1:5	OBJEKTSNR
RITAD/DWG-FIL STLUCKA	KONSTR. AV E. T. A	DNR 363/93	RITNINGSNR 363/93-4568
GÖDKAND GÖTEBORG 96-01-15			REV